

ЗАКАЗАТЬ



MB110-1ТД, MB110-4ТД

Модуль аналогового ввода



Руководство по эксплуатации

05.2021
версия 1.17

Содержание

Введение	4
Предупреждающие сообщения	6
Используемые аббревиатуры	6
1 Назначение	7
2 Технические характеристики и условия эксплуатации	8
2.1 Технические характеристики	8
2.2 Условия эксплуатации	10
3 Меры безопасности	11
4 Монтаж и демонтаж	12
4.1 Установка	12
4.2 Отсоединение клеммных колодок	13
4.3 «Быстрая» замена	14
5 Подключение	15
5.1 Порядок подключения	15
5.2 Рекомендации по подключению	15
5.3 Назначение контактов клеммника	16
5.4 Подключение питания	18
5.4.1 Питание переменного тока 230 В	18
5.4.2 Питание постоянного тока 24 В	18
5.5 Подключение по интерфейсу RS-485	18
5.6 Подключение тензодатчиков	18
6 Устройство и принцип работы	21
6.1 Принцип работы	21
6.2 Приведение к физической величине	23
6.3 Выбор входного диапазона измерений прибора и режима питания датчика	23
7 Индикация	25
8 Настройка	26
8.1 Конфигурирование	26
8.2 Конфигурационные и оперативные параметры	27
8.3 Применение в весоизмерительных системах	28
8.3.1 Измерение веса тары	28
8.3.2 Ввод количества взвешиваемой тары	29
8.4 Восстановление заводских настроек	29
9 Интерфейс RS-485	31
9.1 Управление прибором по сети RS-485	31
9.2 Базовый адрес прибора в сети RS-485	31
9.3 Команды протокола DCON	32
10 Техническое обслуживание	34
10.1 Общие указания	34
10.2 Юстировка	34
10.2.1 Общие сведения	34
10.2.2 Пользовательская юстировка	34
10.2.3 Заводская юстировка	35
11 Маркировка	37
12 Упаковка	37
13 Транспортирование и хранение	37

14 Комплектность	37
15 Гарантийные обязательства	38
ПРИЛОЖЕНИЕ А. Настраиваемые параметры	39
ПРИЛОЖЕНИЕ Б. Параметры протокола ОВЕН.....	40
ПРИЛОЖЕНИЕ В. Параметры протокола Modbus	44

Введение

Настоящее руководство по эксплуатации предназначено для ознакомления с устройством, принципом работы и техническим обслуживанием модулей аналогового ввода сигналов тензодатчиков MB110-224.1ТД и MB110-224.4ТД (далее по тексту – «прибор» или «модуль»).

Подключение, регулирование и техническое обслуживание прибора должны производиться только квалифицированными специалистами после прочтения настоящего руководства по эксплуатации.

Прибор изготавливается в различных модификациях, зашифрованных в коде полного условного обозначения **MB110-224.XТД**, где **X** – количество измерительных каналов:

- **1** – один канал для подключения одного тензодатчика;
- **4** – четыре канала для подключения четырех тензодатчиков.

Предупреждающие сообщения

В данном руководстве применяются следующие предупреждения:



ОПАСНОСТЬ

Ключевое слово ОПАСНОСТЬ сообщает о **непосредственной угрозе опасной ситуации**, которая приведет к смерти или серьезной травме, если ее не предотвратить.



ВНИМАНИЕ

Ключевое слово ВНИМАНИЕ сообщает о **потенциально опасной ситуации**, которая может привести к небольшим травмам.



ПРЕДУПРЕЖДЕНИЕ

Ключевое слово ПРЕДУПРЕЖДЕНИЕ сообщает о **потенциально опасной ситуации**, которая может привести к повреждению имущества.



ПРИМЕЧАНИЕ

Ключевое слово ПРИМЕЧАНИЕ обращает внимание на полезные советы и рекомендации, а также информацию для эффективной и безаварийной работы оборудования.

Ограничение ответственности

Ни при каких обстоятельствах ООО «Производственное объединение ОВЕН» и его контрагенты не будут нести юридическую ответственность и не будут признавать за собой какие-либо обязательства в связи с любым ущербом, возникшим в результате установки или использования прибора с нарушением действующей нормативно-технической документации.

Используемые аббревиатуры

АЦП – аналого-цифровой преобразователь.

БПФВ – блок приведения к физической величине.

ИП – универсальный импульсный источник питания.

ПК – персональный компьютер.

ПЛК – программируемый логический контроллер.

ПО – программное обеспечение.

ЦФ – цифровой фильтр.

ЭДС – электродвижущая сила.

1 Назначение

Прибор предназначен для измерения сигналов мостовых тензометрических датчиков, преобразования данных измерений в значение физической величины и передачи результатов измерения в сеть RS-485. Прибор применяется для работы с тензометрическими датчиками мостового типа в составе измерительных систем контроля (в том числе и весоизмерительных) и управления технологическими процессами на промышленных предприятиях.

Прибор МВ110-224.1ТД имеет 1 измерительный канал для подключения одного тензодатчика.

Прибор МВ110-224.4ТД имеет 4 независимых измерительных канала для подключения четырех тензодатчиков.

Прибор выпускается согласно ТУ 4217-018-46526536-2009 и имеет декларацию соответствия ТР ТС и зарегистрирован в Государственном реестре средств измерений, свидетельство RU.С.34.004.А № 48323 от 17.08.2017 г.

2 Технические характеристики и условия эксплуатации

2.1 Технические характеристики

Таблица 2.1 – Технические характеристики

Характеристика	Значение	
	МВ110-224.1ТД	МВ110-224.4ТД
Питание		
Напряжение питания (универсальное): • переменного тока • постоянного тока	от 90 до 264 В (номинальное 230 В), частота от 47 до 63 Гц от 20 до 60 В (номинальное 24 В)	
Потребляемая мощность, не более	5 ВА	
Время установления рабочего режима, не более (предварительный прогрев)	20 мин	
Входы		
Количество измерительных каналов	1	4
Разрядность АЦП	24 бит	
Схема подключения мостового тензодатчика	Четырех- или шестипроводная	
Сопrotивление тензодатчика	от 87 до 1000 Ом	
Нагрузка (несколько параллельно подключенных тензодатчиков) на один канал	87 Ом (четыре датчика сопротивлением 350 Ом)	
Номинальное напряжение питания (возбуждения) тензодатчика от встроенного источника постоянного тока, не менее	2,5 В ± 5 %	
Предел допускаемой дополнительной приведенной погрешности измерения сигнала тензодатчика, вызванной изменением температуры окружающего воздуха от нормальной до любой температуры в пределах рабочих условий эксплуатации, на каждые 10 °С	Не более предела основной приведенной погрешности (см. таблицу 2.4).	
Время обновления данных измерений в канале, не более: В режиме с возбуждением датчика постоянным напряжением: включен один измерительный канал включены два измерительных канала включены три измерительных канала включены четыре измерительных канала В режиме с возбуждением датчика знакопеременным напряжением: включен один измерительный канал включены два измерительных канала включены три измерительных канала включены четыре измерительных канала	25 мс – – – 190 мс – – –	130 мс 135 мс 210 мс 280 мс 260 мс 320 мс 500 мс 630 мс
Интерфейсы		
Интерфейс связи с Мастером сети	RS-485	
Максимальное количество приборов, одновременно подключаемых к сети RS-485, не более	32	
Максимальная скорость обмена по интерфейсу RS-485	115200 бит/с	

Продолжение таблицы 2.1

Характеристика	Значение	
	МВ110-224.1ТД	МВ110-224.4ТД
Протоколы связи, используемые для передачи информации	DCON, Modbus ASCII, Modbus RTU, ОВЕН	
Общие параметры		
Габаритные размеры	(63 × 110 × 75) ± 1 мм	(140 × 114 × 75) ± 1 мм
Степень защиты корпуса: • со стороны передней панели; • со стороны клеммной колодки	IP20 IP00	
Средняя наработка на отказ	60 000 ч	
Средний срок службы	10 лет	
Масса, не более	0,25 кг	0,42 кг

Таблица 2.2 – Время обновления данных измерений в канале для прибора МВ110-224.1ТД

Частота дискретизации измерительного тракта	Время обновления данных измерений, не более	
	Режим возбуждения датчика постоянным напряжением	Режим возбуждения датчика знакопеременным напряжением
8,197 Гц	125 мс	350 мс
16,39 Гц	65 мс	230 мс
19,61 Гц	54 мс	210 мс
24,27 Гц	45 мс	190 мс
25,77 Гц	41 мс	185 мс
34,25 Гц	32 мс	166 мс
42,37 Гц	26 мс	154 мс
44,64 Гц	24 мс	150 мс
50,51 Гц	22 мс	146 мс
69,44 Гц	16 мс	135 мс
144,9 Гц	8,0 мс	120 мс
257,7 Гц	4,3 мс	115 мс
409,8 Гц	3,0 мс	112 мс
588,2 Гц	2,1 мс	110 мс

Таблица 2.3 – Время обновления данных измерений в канале для прибора МВ110-224.4ТД

Частота дискретизации измерительного тракта	Время обновления данных измерений, не более							
	Режим возбуждения датчика постоянным напряжением				Режим возбуждения датчика знакопеременным напряжением			
	1 к	2 к	3 к	4 к	1 к	2 к	3 к	4 к
1,695 Гц	210 мс	300 мс	440 мс	590 мс	820 мс	640 мс	960 мс	1300 мс
2,976 Гц	150 мс	173 мс	255 мс	340 мс	560 мс	400 мс	600 мс	780 мс
5,435 Гц	110 мс	95 мс	140 мс	190 мс	410 мс	236 мс	360 мс	470 мс
9,804 Гц	90 мс	55 мс	80 мс	110 мс	330 мс	152 мс	230 мс	310 мс

Таблица 2.4 – Метрологические характеристики прибора

Чувствительность тензодатчика (рабочий коэффициент передачи)	Диапазон измерений прибора	Разрешающая способность прибора	Предел допускаемой основной приведенной погрешности прибора
1 мВ/В	–4,0...+4,0 мВ	1,5 мкВ	± 0,1 %
2 мВ/В	–7,5...+7,5 мВ	1,5 мкВ	
4 мВ/В	–15,0...+15,0 мВ	1,5 мкВ	± 0,05 %

Продолжение таблицы 2.4

Чувствительность тензодатчика (рабочий коэффициент передачи)	Диапазон измерений прибора	Разрешающая способность прибора	Предел допускаемой основной приведенной погрешности прибора
8 мВ/В	-35,0...+35,0 мВ	1,5 мкВ	
16 мВ/В	-70,0...+70,0 мВ	2,0 мкВ	
32 мВ/В	-140,0...+140,0 мВ	2,0 мкВ	
64 мВ/В	-300,0...+300,0 мВ	3,5 мкВ	

2.2 Условия эксплуатации

Прибор предназначен для эксплуатации в следующих условиях:

- температура окружающего воздуха от -10 до +55 °С;
- относительная влажность воздуха не более 80 % (при +25 °С и более низких температурах без конденсации влаги);
- атмосферное давление от 84 до 106,7 кПа;
- закрытые взрывобезопасные помещения без агрессивных паров и газов.

По устойчивости к механическим воздействиям во время эксплуатации прибор соответствует группе исполнения N2 ГОСТ Р 52931.

По устойчивости к климатическим воздействиям во время эксплуатации прибор соответствует группе исполнения В4 ГОСТ Р 52931.

По устойчивости к воздействию атмосферного давления прибор относится к группе Р1 согласно ГОСТ Р 52931.

По электромагнитной совместимости модуль относится к оборудованию класса А ГОСТ Р 51522. Допускается при подаче импульсных помех кратковременное прекращение обмена по сети RS-485. Обмен должен восстанавливаться сразу по окончании действия помехи.

3 Меры безопасности

По способу защиты от поражения электрическим током прибор соответствует классу II по ГОСТ 12.2.007.0.

Во время эксплуатации, технического обслуживания и поверки следует соблюдать требования следующих документов:

- ГОСТ 12.3.019;
- «Правила технической эксплуатации электроустановок потребителей»;
- «Правила охраны труда при эксплуатации электроустановок».

Во время эксплуатации прибора открытые контакты клеммника находятся под опасным для жизни напряжением. Прибор следует устанавливать в специализированных шкафах, доступ внутрь которых разрешен только квалифицированным специалистам.

Любые подключения к прибору и работы по его техническому обслуживанию производить только при отключенном питании прибора и подключенных к нему устройств.

Не допускается попадание влаги на контакты выходного разъема и внутренние электроэлементы прибора.

**ПРЕДУПРЕЖДЕНИЕ**

ЗАПРЕЩАЕТСЯ использование прибора при наличии в атмосфере кислот, щелочей, масел и иных агрессивных веществ.

4 Монтаж и демонтаж

4.1 Установка

Прибор может быть установлен на DIN-рейке 35 мм или закреплен на внутренней стенке шкафа с помощью винтов.

Для установки прибора на DIN-рейку следует:

1. Подготовить место на DIN-рейке для установки прибора.
2. Установить прибор на DIN-рейку.
3. С усилием придавить прибор к DIN-рейке до фиксации защелки.

Для демонтажа прибора следует:

1. Отсоединить линии связи с внешними устройствами.
2. В проушину защелки вставить острие отвертки.
3. Защелку отжать, после чего отвести прибор от DIN-рейки.

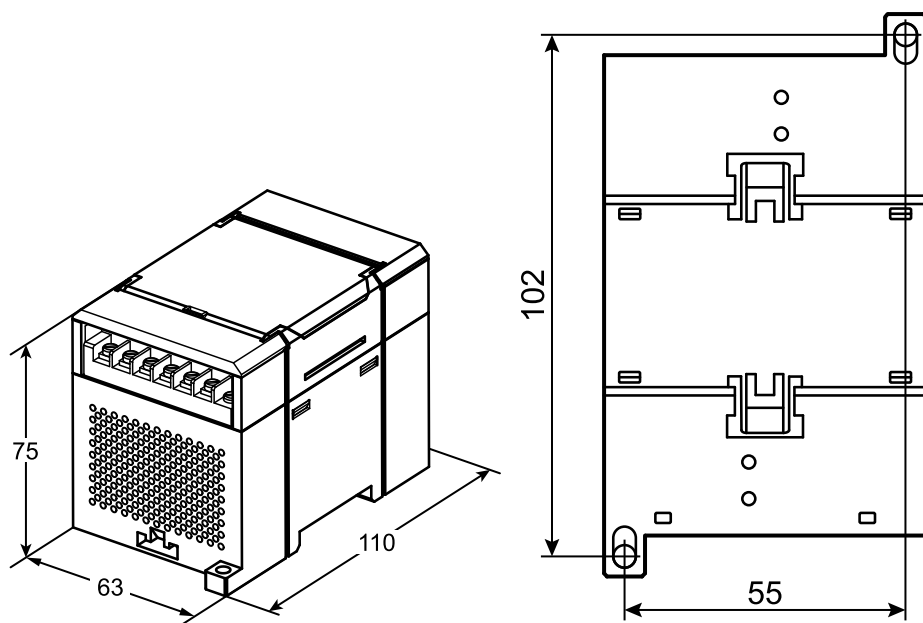


Рисунок 4.1 – Габаритные и установочные размеры прибора MB110-224.1ТД

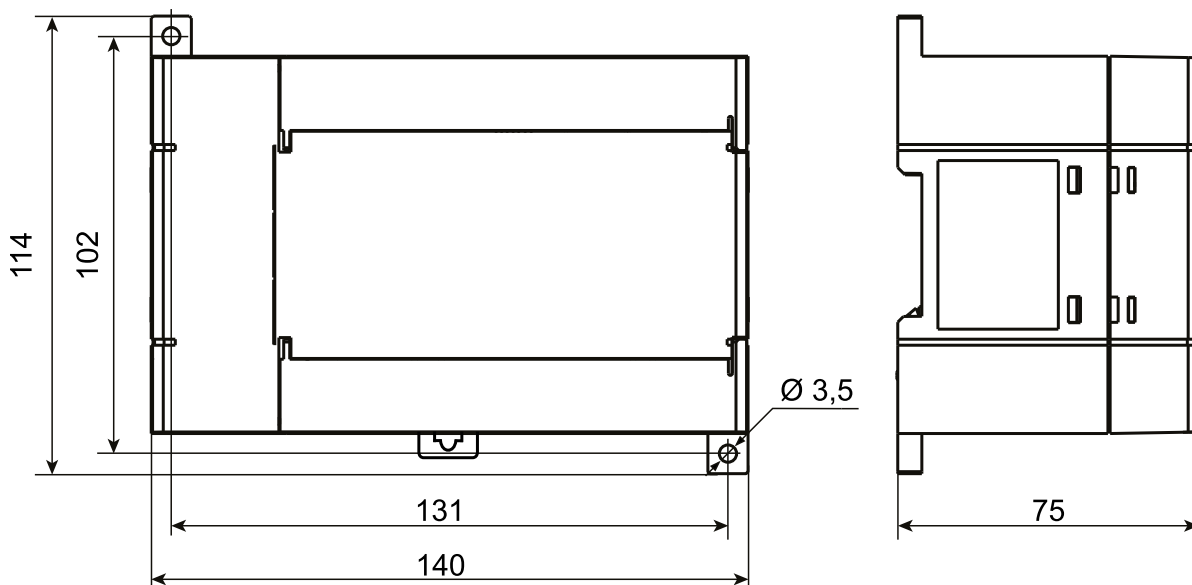


Рисунок 4.2 – Габаритные и установочные размеры прибора MB110-224.4ТД

4.2 Отсоединение клеммных колодок

Для отсоединения клеммных колодок следует:

1. Отключить питание модуля и подключенных к нему устройств.
2. Поднять крышку.
3. Выкрутить винты.
4. Снять колодку, как показано на [рисунке 4.3](#).

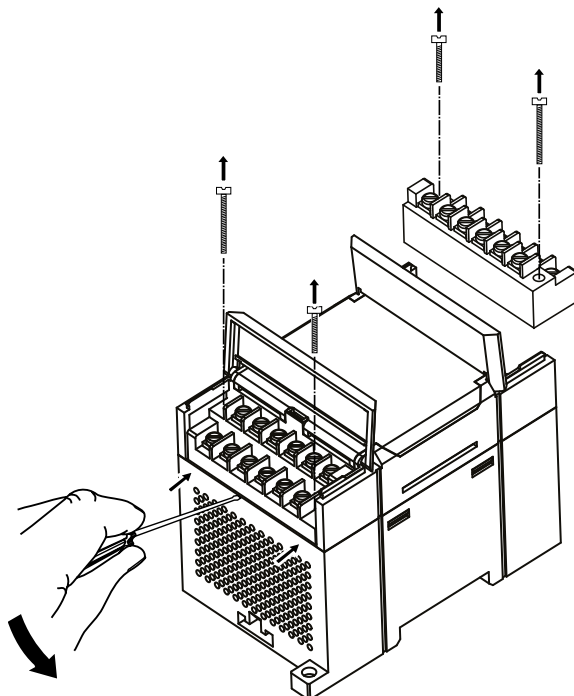


Рисунок 4.3 – Отделение клеммной колодки от прибора MB110-224.1ТД

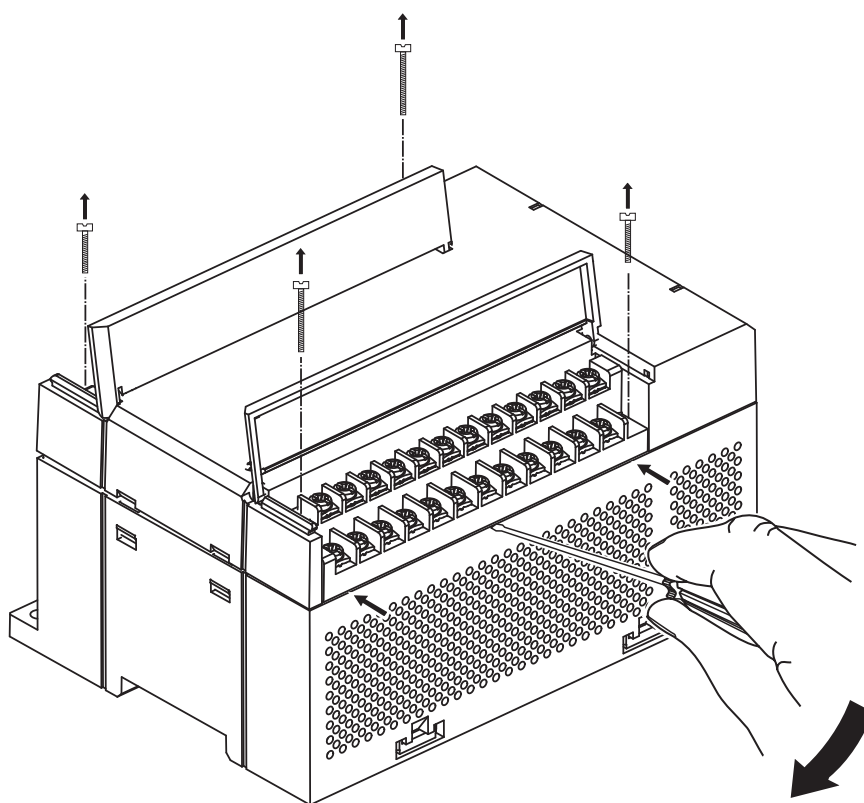


Рисунок 4.4 – Отделение клеммной колодки от прибора MB110-224.4ТД

4.3 «Быстрая» замена

Конструкция клеммника позволяет оперативно заменить прибор без демонтажа подключенных к нему внешних линий связи.

Для замены прибора следует:

1. Обесточить все линии связи, подходящие к прибору, в том числе линии питания.
2. Открутить крепежные винты по краям обеих клеммных колодок прибора.
3. Отделить съемную часть каждой колодки от прибора вместе с подключенными внешними линиями связи с помощью отвертки или другого подходящего инструмента.
4. Снять прибор с DIN-рейки или вынуть прибор из щита.
5. На место снятого прибора установить другой с предварительно удаленными разъемными частями клеммных колодок.
6. Подсоединить к установленному прибору снятые части клеммных колодок с подключенными внешними линиями связи.
7. Закрутить крепежные винты по краям обеих клеммных колодок.

5 Подключение

5.1 Порядок подключения

Для подключения прибора следует:

1. Подсоединить прибор к источнику питания.
2. Подсоединить датчики к входам прибора.
3. Подсоединить линии связи интерфейса RS-485.
4. Подать питание на прибор.

5.2 Рекомендации по подключению

Внешние связи следует монтировать проводом сечением не более 0,75 мм². Для многожильных проводов следует использовать наконечники.

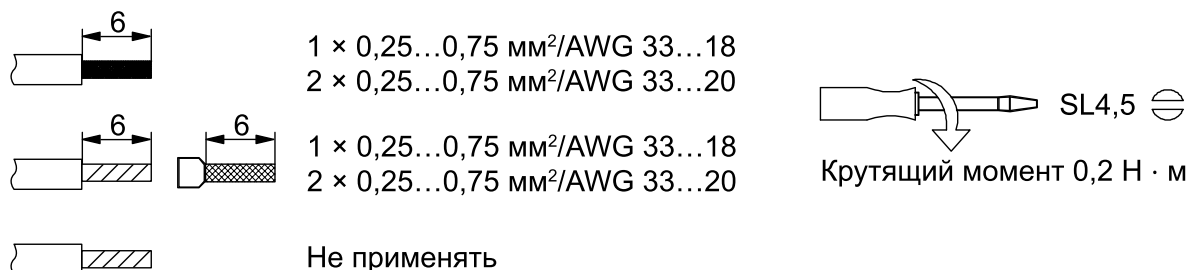


Рисунок 5.1 – Рекомендации для проводов

Общие требования к линиям соединений:

- во время прокладки кабелей следует выделить линии связи, соединяющие прибор с датчиком, в самостоятельную трассу (или несколько трасс), располагая ее (или их) отдельно от силовых кабелей, а также от кабелей, создающих высокочастотные и импульсные помехи;
- для защиты входов прибора от влияния электромагнитных помех линии связи прибора с датчиком следует экранировать. В качестве экранов могут быть использованы как специальные кабели с экранирующими оплетками, так и заземленные стальные трубы подходящего диаметра. Экраны кабелей следует подключать к контакту функционального заземления (FE) со стороны источника сигнала;
- фильтры сетевых помех следует устанавливать в линиях питания прибора;
- искрогасящие фильтры следует устанавливать в линиях коммутации силового оборудования.

Монтируя систему, в которой работает прибор, следует учитывать правила организации эффективного заземления:

- все заземляющие линии прокладывать по схеме «звезда» с обеспечением хорошего контакта к заземляемому элементу;
- все заземляющие цепи должны быть выполнены проводами наибольшего сечения;
- запрещается объединять клемму прибора с маркировкой «Общая» и заземляющие линии.

5.3 Назначение контактов клеммника

Общий вид МВ110-224.1ТД с указаниями номеров клемм, расположением проволочной перемычки **JP1** и светодиодов представлен на [рисунке 5.2](#), назначение клемм приведено в [таблице 5.1](#), для МВ110-224.4ТД – на [рисунке 5.3](#) и в [таблице 5.2](#), соответственно.

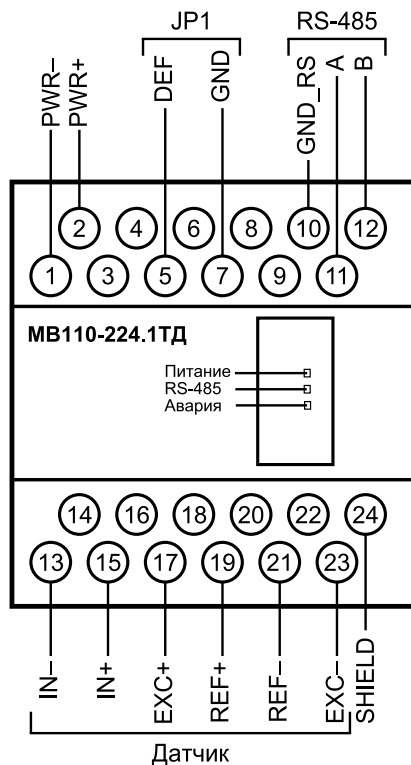


Рисунок 5.2 – Назначение контактов клеммной колодки МВ110-224.1ТД

Таблица 5.1 – Назначение контактов клеммной колодки МВ110-224.1ТД

№	Название контакта	Назначение	№	Название контакта	Назначение
1	PWR-	Питание ~(90–245) В/ минус питания 24 В	13	IN-	Выход датчика (-)
2	PWR+	Питание ~(90–245) В/ плюс питания 24 В	14	NC	Не используется
3	NC	Не используется	15	IN+	Выход датчика (+)
4	NC	Не используется	16	NC	Не используется
5	DEF	Установка сетевых параметров по умолчанию	17	EXC+	Питание датчика (+)
6	NC	Не используется	18	NC	Не используется
7	GND	Общий провод прибора	19	REF+	Обратная связь датчика (+)
8	NC	Не используется	20	NC	Не используется
9	NC	Не используется	21	REF-	Обратная связь датчика (-)
10	GND_RS	Общий провод интерфейса RS-485	22	NC	Не используется
11	A	Интерфейс RS-485 (A)	23	EXC-	Питание датчика (-)
12	B	Интерфейс RS-485 (B)	24	SHIELD	Экран кабеля датчика

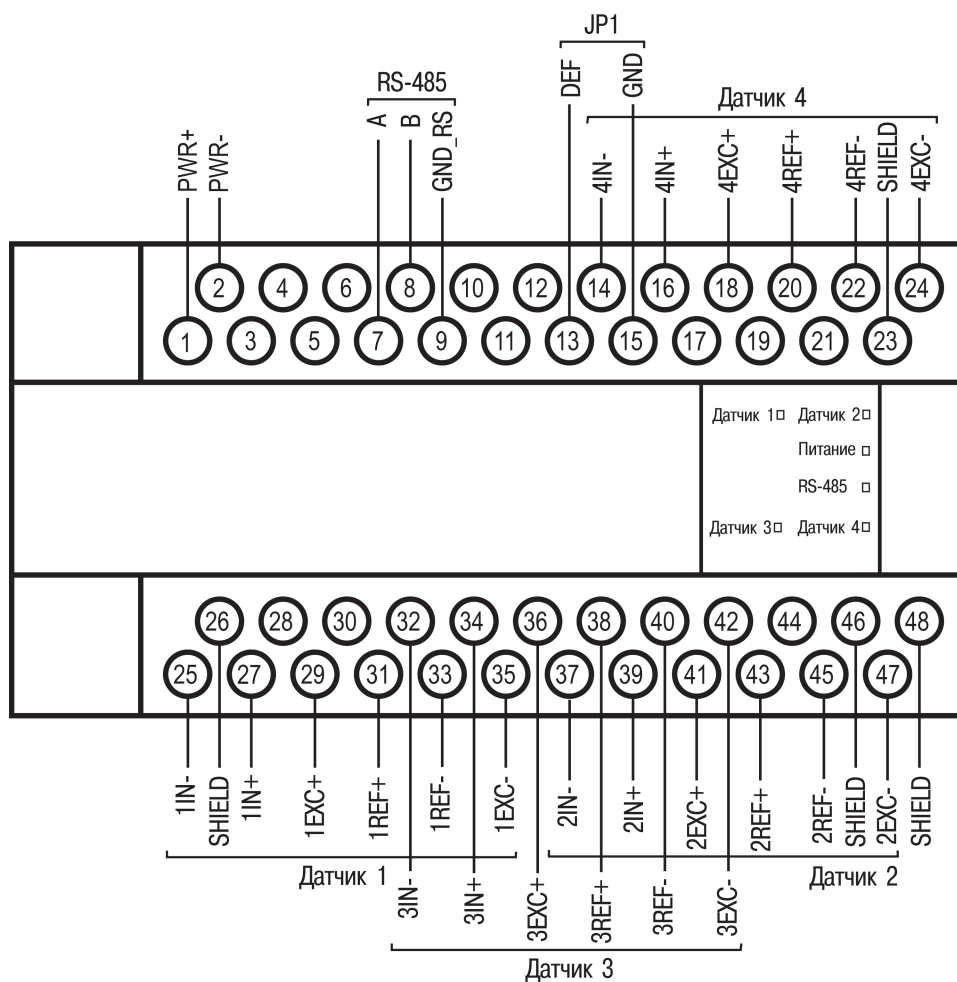


Рисунок 5.3 – Назначение контактов клеммной колодки MB110-224.4ТД

Таблица 5.2 – Назначение контактов клеммной колодки прибора MB110-224.4ТД

№	Название	Назначение	№	Название	Назначение
1	PWR+	Питание ~(90–245) В/плюс питания 24 В	25	1 IN–	Выход датчика 1 (–)
2	PWR–	Питание ~(90–245) В/минус питания 24 В	26	SHIELD	Общий провод прибора
3	NC	Не используется	27	1IN+	Выход датчика 1 (+)
4	NC	Не используется	28	NC	Не используется
5	NC	Не используется	29	1 EXC+	Питание датчика 4 (+)
6	NC	Не используется	30	NC	Не используется
7	A	Интерфейс RS-485 (A)	31	1 REF+	Обратная связь датчика 1 (+)
8	B	Интерфейс RS-485 (B)	32	3IN–	Выход датчика 3 (–)
9	GND_RS	Общий провод интерфейса RS-485	33	1 REF–	Обратная связь датчика 1 (–)
10	NC	Не используется	34	3 IN+	Выход датчика 3 (+)
11	NC	Не используется	35	1 EXC–	Питание датчика 1 (–)
12	NC	Не используется	36	3 EXC+	Питание датчика 3 (+)
13	DEF	Установка сетевых параметров по умолчанию	37	2 IN–	Выход датчика 2 (–)
14	4 IN–	Выход датчика 4 (–)	38	3 REF+	Обратная связь датчика 3 (+)
15	GND	Общий провод прибора	39	2 IN+	Выход датчика 2 (+)
16	4 IN+	Выход датчика 4 (+)	40	3 REF–	Обратная связь датчика 3 (–)
17	NC	Не используется	41	2 EXC+	Питание датчика 2 (+)

Продолжение таблицы 5.2

№	Название	Назначение	№	Название	Назначение
18	4 EXC+	Питание датчика 4 (+)	42	3 EXC–	Питание датчика 3 (–)
19	NC	Не используется	43	2 REF+	Обратная связь датчика 2 (+)
20	4 REF+	Обратная связь датчика 4 (+)	44	NC	Не используется
21	NC	Не используется	45	2 REF–	Обратная связь датчика 2 (–)
22	4 REF–	Обратная связь датчика 4 (–)	46	SHIELD	Экран кабеля датчика 3
23	SHIELD	Экран кабеля датчика	47	2 EXC–	Питание датчика 2 (–)
24	4 EXC–	Питание датчика 4 (–)	48	SHIELD	Экран кабеля датчика 2

Переключатель **JP1** предназначена для восстановления заводских сетевых настроек. Заводское положение переключателя – снята (заводские сетевые настройки отключены).

5.4 Подключение питания**5.4.1 Питание переменного тока 230 В**

Прибор следует питать напряжением 230 В переменного тока от сетевого фидера, не связанного непосредственно с питанием мощного силового оборудования.

Во внешней цепи рекомендуется установить выключатель, обеспечивающий отключение прибора от сети.

5.4.2 Питание постоянного тока 24 В

Прибор следует питать напряжением 24 В постоянного тока от локального источника питания подходящей мощности.

Источник питания следует устанавливать в том же шкафу электрооборудования, в котором устанавливается прибор.

5.5 Подключение по интерфейсу RS-485

Связь прибора по интерфейсу RS-485 выполняется по двухпроводной схеме.

Длина линии связи должна быть не более 1200 метров.

Обесточенный прибор следует подключать к сети RS-485 витой парой проводов, соблюдая полярность. Провод **A** подключается к выводу **A** прибора, аналогично соединяются между собой выводы **B**.

5.6 Подключение тензодатчиков

Тензодатчик следует подключать экранированным кабелем, соблюдая полярность.

**ПРЕДУПРЕЖДЕНИЕ**

Если кабель к тензодатчику имеет витые пары, то их рекомендуется подключать следующим образом: пара IN+ и IN–, пара REF+ и REF–, пара EXC+ и EXC–.

Четырехпроводная схема подключения тензодатчика используется, если соединительный кабель к датчику имеет длину менее 2 м. Клеммы EXC+ и REF+ (EXC– и REF–) соединяются провололочной перемычкой непосредственно на клеммной колодке прибора.

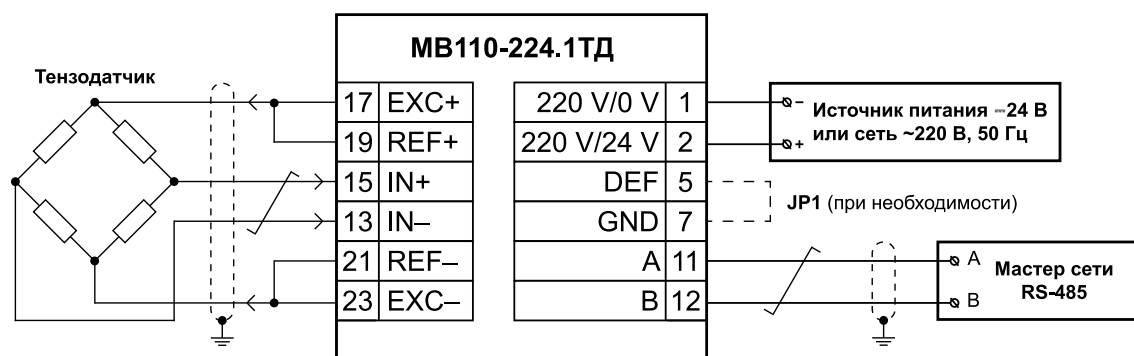


Рисунок 5.4 – Подключение к прибору МВ110-224.1ТД внешних устройств с применением четырехпроводной схемы подключения к датчику и использованием заземления

Шестипроводная схема подключения тензодатчика используется при подключении датчика кабелем длиной более 2 м.

Шестипроводная схема подключения компенсирует вносимые сопротивлением кабеля погрешности измерений.

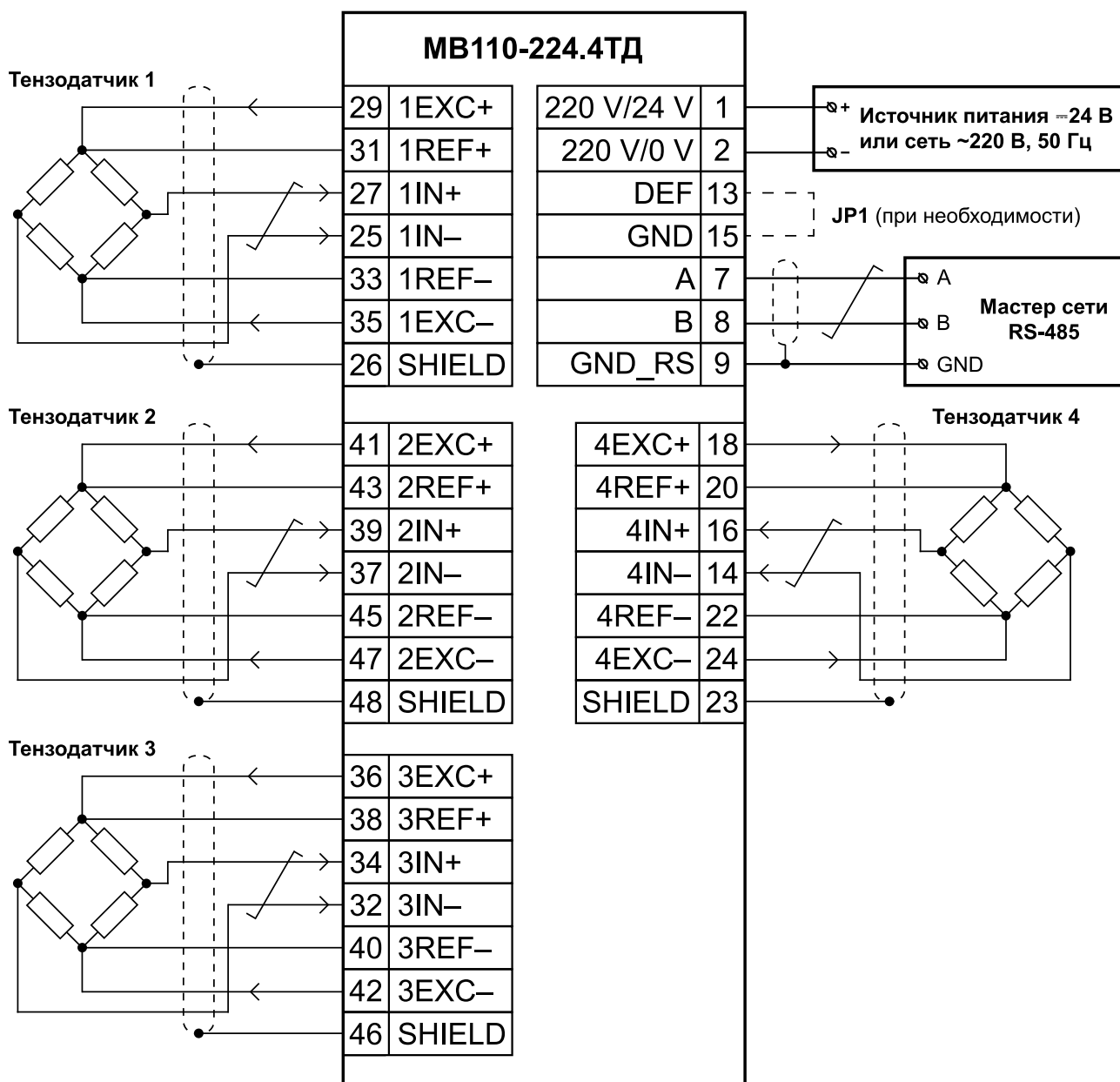


Рисунок 5.5 – Подключение к МВ110-224.4ТД внешних устройств с применением шестипроводной схемы подключения к датчику и без использования заземления



ПРЕДУПРЕЖДЕНИЕ

В случае получения выходных данных измерений прибора с отрицательным знаком (вместо желаемых положительных данных) следует поменять местами концы проводов на входных клеммах прибора IN+, IN-.



ВНИМАНИЕ

В случае отсутствия заземления экранирующую оплетку кабеля датчика допускается подсоединить к клемме **SHIELD** прибора. Оплетка кабеля не заземляется и не должна быть подсоединена к заземленному контакту на любом конце кабеля. Клемму прибора **SHIELD** запрещено заземлять.

6 Устройство и принцип работы

6.1 Принцип работы

Сигнал с датчика, измеряющего физический параметр объекта (температуру, давление и т. п.), поступает в прибор в результате последовательного опроса датчиков прибора. В процессе обработки сигналов осуществляется их фильтрация от помех и коррекция показаний в соответствии с заданными параметрами. Полученный сигнал преобразуется по данным НСХ в цифровые значения и передается по сети RS-485.

Опрос датчиков и обработка их сигналов измерительным устройством осуществляется последовательно по замкнутому циклу.

Прибор работает в сети RS-485 по протоколам:

- DCON;
- Modbus ASCII;
- Modbus RTU;
- ОВЕН.

Тип протокола определяется прибором автоматически.



ПРИМЕЧАНИЕ

Из-за аппаратных ограничений в приборе невозможно использование следующих сочетаний сетевых параметров:

- **PrtY = 0, Sbit = 0, LEn = 0** (контроль четности отсутствует, 1 стоп-бит, 7 бит);
- **PrtY = 1, Sbit = 1, LEn = 1** (проверка на четность, 2 стоп-бита, 8 бит);
- **PrtY = 2, Sbit = 1, LEn = 1** (проверка на нечетность, 2 стоп-бита, 8 бит).

Для организации обмена данными в сети по интерфейсу RS-485 необходим Мастер сети.

Мастером может являться:

- ПК;
- ПЛК;
- панель оператора;
- удаленный облачный сервис.

В сети RS-485 предусмотрен только один Мастер сети.

Прибор конфигурируется на ПК через адаптер интерфейса RS-485/RS-232 или RS-485/USB (например, ОВЕН АС3-М или АС4) с помощью ПО «Конфигуратор М110» (см. [раздел 8.1](#)).

Входным сигналом для прибора является постоянное напряжение с выхода резистивного моста (тензометрического датчика мостового типа).

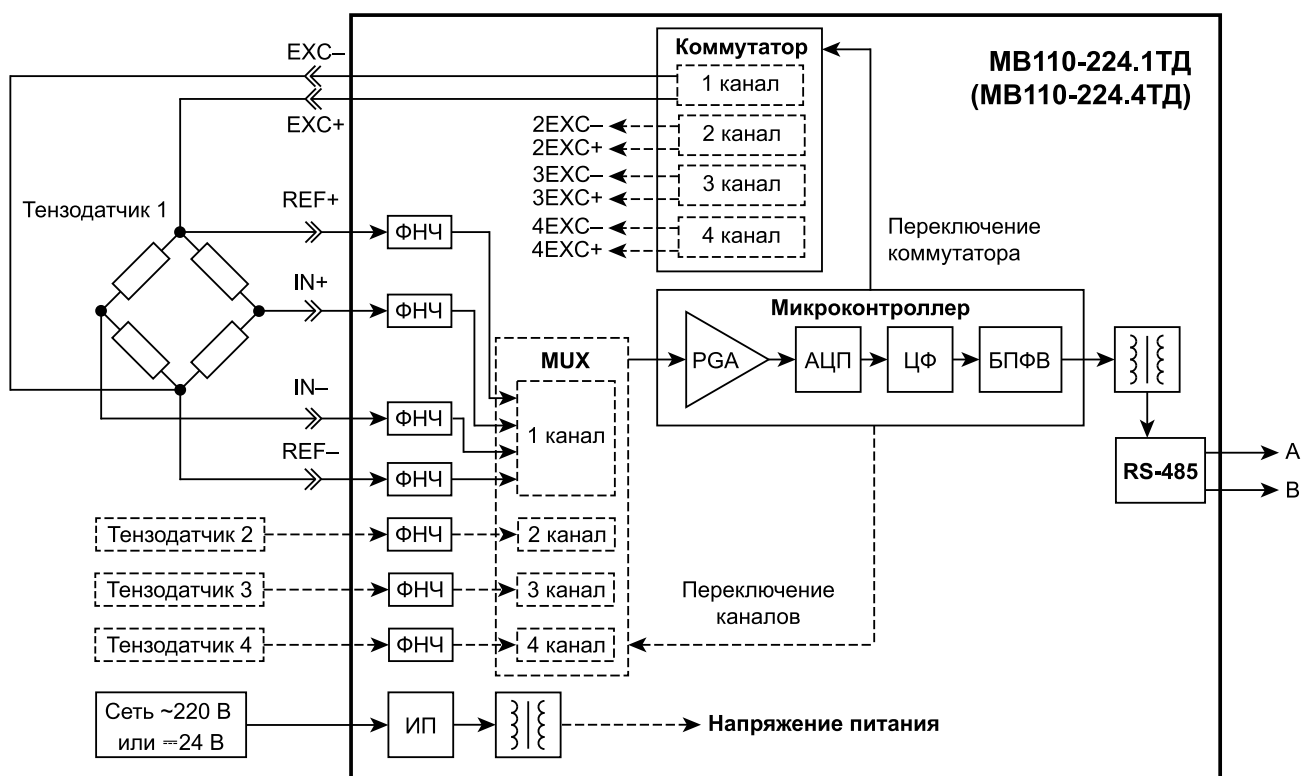


Рисунок 6.1 – Структурная схема прибора

Прибор вырабатывает постоянное напряжение величиной 2,5 В для питания (возбуждения) тензорезистивного моста (тензодатчика), клеммы прибора **EXC+**, **EXC-**. С диагонали моста выходной сигнал поступает на входы прибора **IN+**, **IN-** и через помехоподавляющие фильтры низких частот (ФНЧ) приходит на вход сигма-дельта АЦП. Опорным напряжением для АЦП служит напряжение питания моста, измеряемое непосредственно на клеммах датчика, входы **REF+**, **REF-** (при шестипроводной схеме подключения). В этом случае исключается погрешность падения напряжения на подводящих проводах и изменения падения напряжения на подводящих проводах из-за температурной зависимости сопротивления.

Уменьшенное по сравнению с традиционным (5 В или 10 В) напряжение питания (возбуждения) моста тензодатчика 2,5 В позволяет уменьшить проходящий ток через него, а следовательно, уменьшается рассеиваемая мощность, что увеличивает время работоспособности (ресурс) тензодатчика. Уменьшенный вследствие этого эффект саморазогревания датчика также уменьшает ошибку измерения тензорезистора, имеющего высокий температурный коэффициент сопротивления.

В случае питания датчиков постоянным током (режим работы прибора с возбуждением датчика постоянным напряжением) дополнительным источником погрешностей является ЭДС, создаваемая на месте скрутки проводов и разности температур мест скруток (паразитные термопары). Это приводит к дрейфу постоянной составляющей сигнала.

Чтобы уменьшить вызванные этим погрешности и скомпенсировать все имеющиеся дрейфы напряжения смещения, следует подавать в качестве питания датчика знакопеременный сигнал. Знакопеременный режим питания датчика обеспечивает коммутатор прибора, периодически меняющий полярность напряжения питания датчика на клеммах **EXC+**, **EXC-**. Знакопеременный режим является более предпочтительным, но оправдан только для медленно меняющихся процессов (см. время обновления данных измерений в [таблице 2.1](#)) и датчиков, которые позволяют применять такой режим изменения полярности питания (не полупроводниковые).

В четырехканальном приборе MB110-224.4TD каждый канал имеет отдельное независимое напряжение питания моста 2,5 В и отдельный коммутатор для знакопеременного режима, что повышает отказоустойчивость и надежность прибора. Все четыре коммутатора прибора переключаются синфазно (одновременно). В данном приборе все четыре канала измерения для четырех тензодатчиков гальванически связаны между собой. Мультиплексор (**MUX**) поочередно коммутирует их для измерения одним каналом АЦП.

Необходимый размах входного сигнала для АЦП формирует усилитель с программируемым коэффициентом усиления (**PGA**). Прибор имеет семь переключаемых диапазонов измерений (см. [таблицу 2.3](#)). Необходимый входной диапазон измерений выбирается пользователем в процессе конфигурирования прибора.

Частота дискретизации АЦП, находящегося в составе микроконтроллера, может быть задана в ПО «Конфигуратор M110». Частота определяет требуемое быстродействие прибора — параметр **Set. F**). Цифровой фильтр (**ЦФ**) обеспечивает дополнительную фильтрацию от импульсных помех и помех с частотами, кратными частоте промышленной сети 50 Гц. ЦФ представляет собой фильтр Sinc3-типа и понижает частоту дискретизации отсчетов измеряемого сигнала.

Полученные отсчеты затем поступают на вход фильтра скользящего среднего, длина которого также может устанавливаться пользователем в зависимости от требуемого быстродействия прибора, параметр **MAv. L**. Установленная длина фильтра соответствует числу отсчетов для усреднения. Чем больше число отсчетов для усреднения (длина фильтра), тем выше точность измерений и помехоустойчивость прибора, но ниже его быстродействие.

Цифровое значение измеряемого сигнала вычисляется с использованием значений нижней и верхней границ диапазона физической величины (см. [раздел 6.3](#)).

После преобразования в блоке приведения к диапазону физической величины (**БПФВ**) цифровой код поступает в ячейку памяти, которая обновляется с частотой, соответствующей времени обновления данных измерений. Буфера хранения данных прибор не имеет. Результаты измерения из данной ячейки по запросу передаются мастеру сети RS-485 с помощью драйвера интерфейса **RS-485** (выходные клеммы **A** и **B**). Интерфейс **RS-485** гальванически изолирован от других цепей для улучшения помехоустойчивости. Тип протокола определяется автоматически.

Универсальный импульсный источник питания (**ИП**) с гальванической развязкой позволяет прибору работать как от сети переменного тока с напряжением 220 В частотой 47–63 Гц, так и от источника постоянного тока с напряжением 24 В.

6.2 Приведение к физической величине

Прибор позволяет получать результаты измерения в следующем виде:

- значение сигнала тензодатчика в мВ в формате числа с плавающей точкой. Назначения использования данных значений:
 - проверка правильности полярности подключения прибора к датчику;
 - проверка исправности датчика;
 - проверка прибора.
- значение физической величины в единицах физической величины или в процентах от диапазона, в формате числа с плавающей точкой.

Использование приведения измеренного значения к физической величине позволяет отображать контролируемые физические параметры непосредственно в единицах их измерения (атм., кПа, кг и т. д.). Для выполнения операции приведения используются параметры **v. Min** и **v. Max**. Операция приведения линейно отображает диапазон внутреннего представления результатов измерения в диапазон, определяемый параметрами **v. Min** и **v. Max**. Если результат измерения соответствует минимальному значению внутреннего представления, то результатом приведения будет значение параметра **v. Min**. Если результат измерения соответствует максимальному значению внутреннего представления, то результатом приведения будет значение параметра **v. Max**.

Операция приведения корректно выполняется как при **v. Max > v. Min**, так и при **v. Max < v. Min**.

Пример

Датчик с диапазоном от 0 до 4 мВ контролирует давление в диапазоне от 0 до 25 атм. В параметре **v. Min** задается значение **0**, а в параметре **v. Max** – значение **25**. После этого вывод результатов измерения будет выполняться в атмосферах. Если значение измеренного входного напряжения равно 0 мВ, то результат приведения будет равен 0 атм. Если значение измеренного входного напряжения равно 4 мВ, то результат приведения будет равен 25 атм.

6.3 Выбор входного диапазона измерений прибора и режима питания датчика

Во время конфигурации прибора следует установить необходимый входной диапазон измерений в зависимости от параметров используемого тензодатчика – его значения чувствительности (рабочего коэффициента передачи).

Для выбора можно руководствоваться [таблицей 2.3](#) или нижеследующей методикой.

В случае наличия датчика с чувствительностью 2 мВ/В и напряжением питания датчика 2,5 В входное напряжение (сигнал полной шкалы при номинальной нагрузке) будет составлять $2 \text{ мВ/В} \times 2,5 \text{ В} = 5 \text{ мВ}$.

Далее по [таблице 2.3](#) следует выбрать наиболее близкий входной диапазон измерений прибора – от минус 7,5 до 7,5 мВ, который будет иметь достаточный запас при возможной перегрузке входа АЦП, и с помощью ПО «Конфигуратор M110» по интерфейсу RS-485 установить выбранный диапазон измерений.



ПРИМЕЧАНИЕ

По умолчанию в приборе установлен входной диапазон от минус 7,5 до 7,5 мВ для датчика с чувствительностью 2 мВ/В.

Режимы питания (возбуждения) датчика:

- постоянным напряжением (включен по умолчанию);
- знакопеременным напряжением.

В режиме с возбуждением датчика постоянным напряжением на клеммах прибора **EXC +** и **EXC–** присутствует постоянное напряжение 2,5 В.

В режиме с возбуждением датчика знакопеременным напряжением на клеммах прибора **EXC+** и **EXC–** постоянное напряжение 2,5 В периодически изменяет свою полярность на обратную во время каждого следующего измерения. Преимуществами данного режима являются компенсация дрейфа напряжения смещения датчика и напряжения паразитных термопар в соединениях. Недостаток – большее время обновления данных измерений, чем в режиме с возбуждением датчика постоянным напряжением. Также используемый тип датчика должен позволять обратное включение напряжения питания (не допускается для полупроводниковых тензодатчиков).

Предпочтительным является применение знакопеременного режима.

Для прибора МВ110-224.4ТД знакопеременный режим включается сразу для всех четырех измерительных каналов.

Режим питания датчика выбирается с помощью ПО «Конфигуратор М110».

7 Индикация

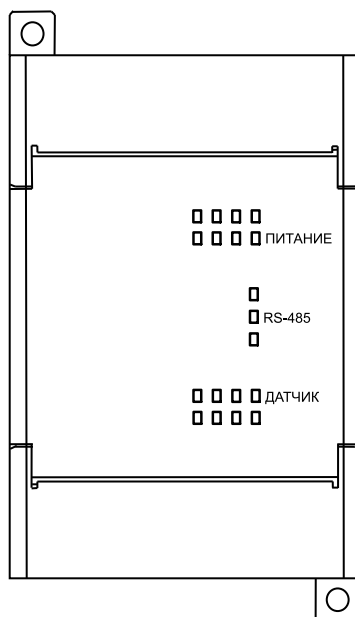


Рисунок 7.1 – Лицевая панель MB110-224.1ТД

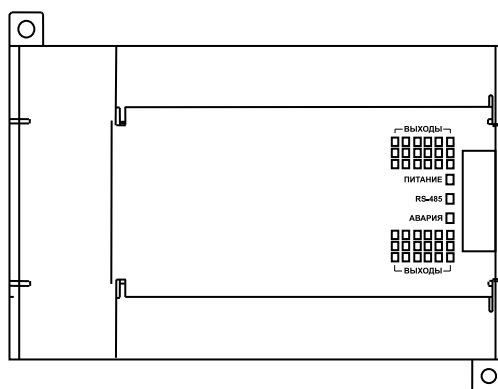


Рисунок 7.2 – Лицевая панель MB110-224.4ТД

Назначение светодиодов на лицевой панели:

Таблица 7.1 – Назначение светодиодов

Светодиод	Состояние светодиода	Назначение
Датчик (для MB110-224.4ТД – Датчик 1...4)	Светится	Обрыв линии подключения датчика
		Перегрузка измерительного канала входным сигналом
RS-485	Мигает	Передача данных по RS-485
Питание	Светится	Питание подано

8 Настройка

8.1 Конфигурирование

Прибор конфигурируется с помощью ПО «Конфигуратор M110». Установочный файл располагается на сайте www.owen.ru.

Для конфигурирования прибора следует:

1. Подключить прибор к ПК через адаптер интерфейса RS-485/RS-232 или RS-485/USB.
2. Подать питание на прибор.
3. Установить и запустить ПО «Конфигуратор M110».
4. Выбрать настройки порта для установки связи с прибором.

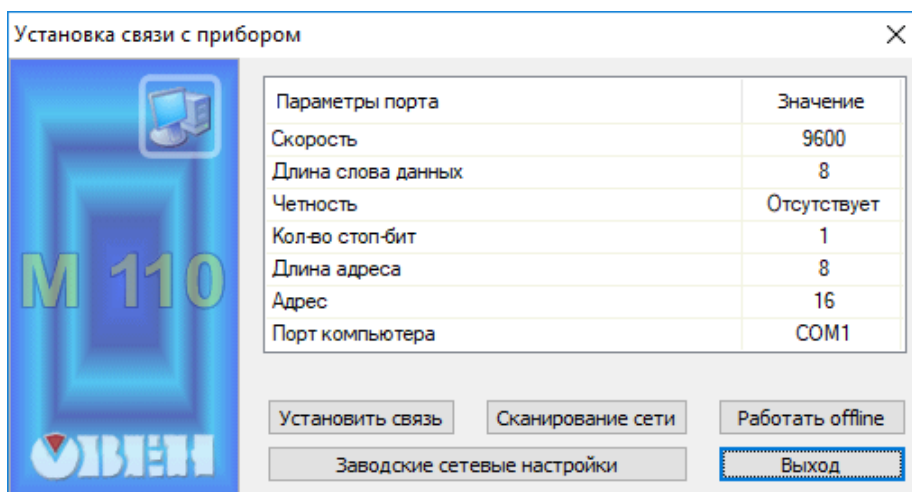


Рисунок 8.1 – Выбор настроек порта

5. Выбрать модель прибора.

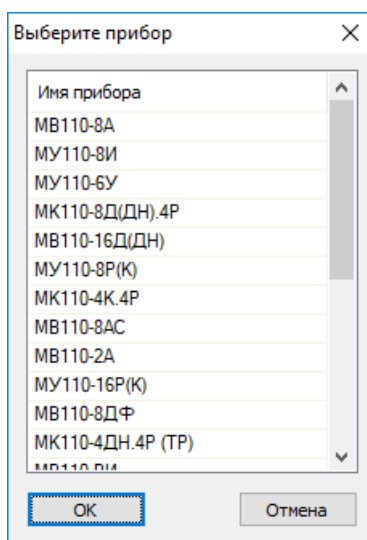


Рисунок 8.2 – Выбор модели прибора

6. В открывшемся главном окне задать конфигурационные параметры (см. приложение [Настраиваемые параметры](#)).

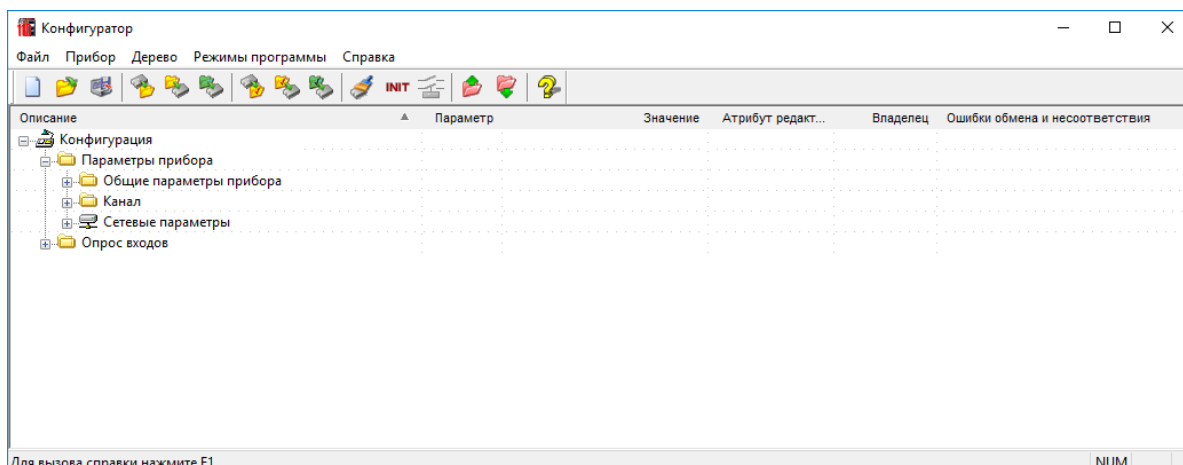


Рисунок 8.3 – Главное окно

- После задачи параметров записать настройки в прибор, выбрав команду в главном меню **Прибор** → **Записать все параметры**.

Подробная информация о работе с ПО «Конфигуратор М110» представлена в руководстве пользователя на сайте www.owen.ru.

8.2 Конфигурационные и оперативные параметры

Параметры в приборе разделяются на группы:

- конфигурационные;
- оперативные.

Конфигурационные параметры – это параметры, определяющие конфигурацию прибора, значения, которым пользователь присваивает с помощью ПО «Конфигуратор М110».

Конфигурационными параметрами настраивается структура прибора, определяются сетевые настройки и т. д.

Значения конфигурационных параметров хранятся в энергонезависимой памяти прибора и сохраняются при выключении питания.

Оперативные параметры – это данные, которые прибор передает в сеть RS-485. Оперативные параметры отражают текущее состояние регулируемой системы.

Каждый параметр имеет имя, состоящее из латинских букв (до четырех), которые могут быть разделены точками, и название. Например, «Длина сетевого адреса» **A.LEn**, где «Длина сетевого адреса» – название, **A.LEn** – имя.

Конфигурационные параметры имеют также индекс – цифру, отличающую параметры однотипных элементов. Индекс передается вместе со значением параметра. Во время работы с ПО «Конфигуратор М110» работа с индексами происходит автоматически.

Оперативные параметры не имеют индекса. Они индексируются через сетевой адрес.

8.3 Применение в весоизмерительных системах

8.3.1 Измерение веса тары

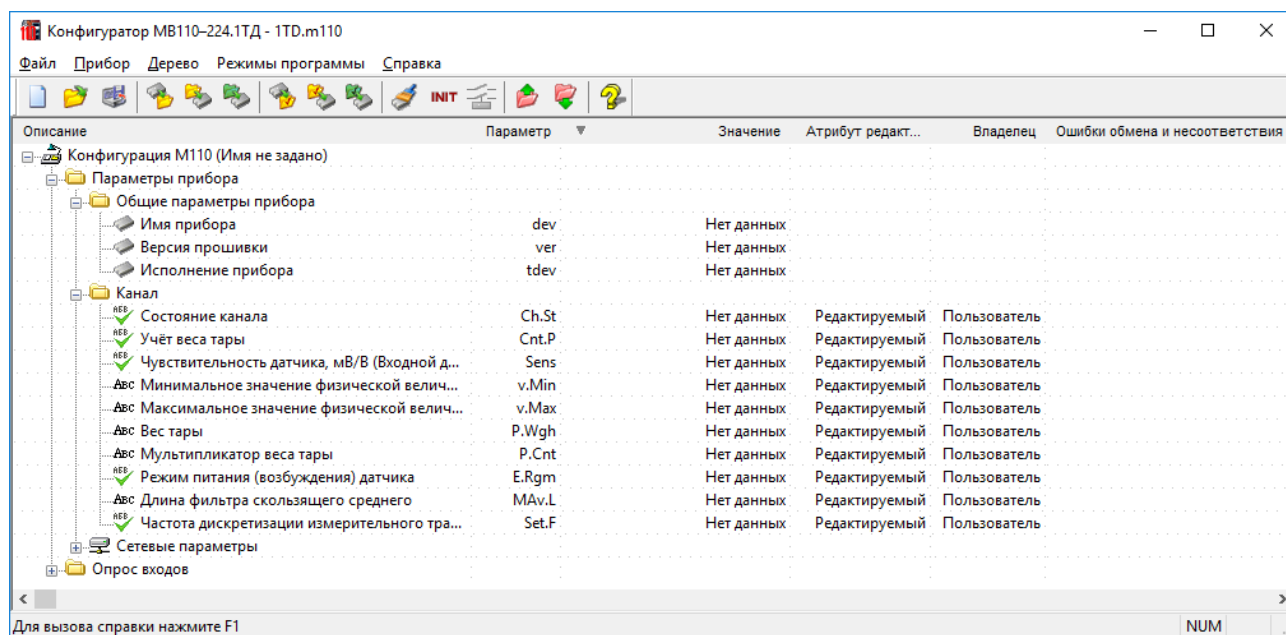


Рисунок 8.4 – Конфигурационные параметры прибора

Требуемые значения параметров **Минимальное** и **Максимальное значения физической величины** следует устанавливать одним из следующих способов:

- по измерениям применяемого датчика;
- с помощью процедуры юстировки физической величины (см. [раздел 10.2.1](#)).

Для ввода веса тары вручную следует ввести значение параметра **Вес тары** в папке **Канал**.

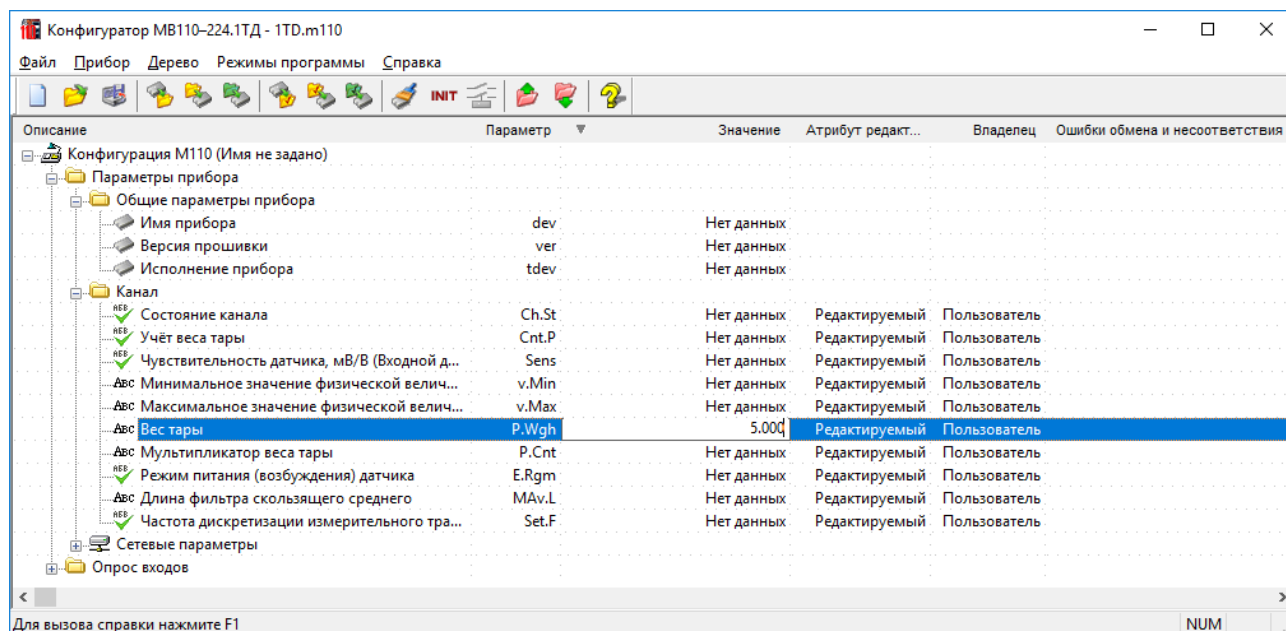


Рисунок 8.5 – Ввод веса тары вручную

Для автоматического измерения веса тары следует выбрать в главном меню **Режимы программы** → **Измерение веса тары**. Текущий вес будет предложен для использования в качестве веса тары.

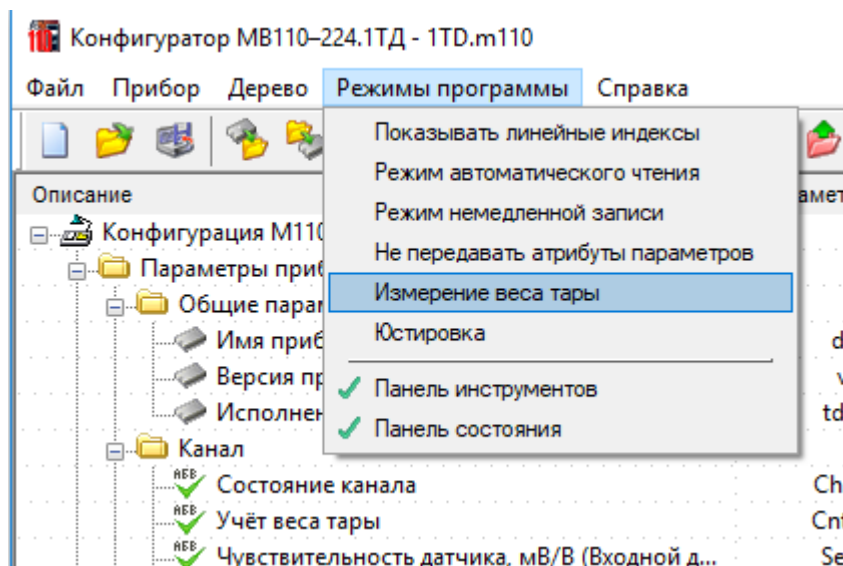


Рисунок 8.6 – Автоматическое измерение веса тары

8.3.2 Ввод количества взвешиваемой тары

Ввод количества взвешиваемой тары производится с помощью параметра **Мультипликатор веса тары** в папке **Канал**.

Пример

Для взвешивания трех ящиков с весом тары 5 кг следует установить значения параметров:

- **Вес тары = 5;**
- **Мультипликатор веса тары = 3.**

Для применения параметров следует установить значение **1** в параметр **Учет веса тары**.

8.4 Восстановление заводских настроек

Восстановление заводских сетевых настроек прибора используется для восстановления связи между ПК и прибором в случае утери информации о заданных значениях сетевых параметров прибора.

Для восстановления заводских сетевых настроек прибора следует:

1. Отключить питание прибора.
2. Установить проволочную перемычку **JP1** на верхней клеммной колодке между клеммами **DEF** и **GND**.
3. Включить питание. Прибор перестроится на заводские значения сетевых параметров, но в его памяти сохраняются ранее установленные значения сетевых параметров.



ОПАСНОСТЬ

Напряжение на соседних клеммах прибора опасно для жизни. Прикосновение к ним при неотключенном напряжении питания прибора недопустимо.

4. Запустить ПО «Конфигуратор M110».
5. В окне установки связи задать значения заводских сетевых параметров (в соответствии с данными [таблицы 8.1](#)) или нажать кнопку **«Заводские сетевые настройки»**. Связь с прибором установится с заводскими значениями сетевых параметров.
6. Считать значения сетевых параметров прибора, выбрав команду **Прибор | Прочитать все параметры** или открыв папку «Сетевые параметры».
7. Зафиксировать на бумаге значения сетевых параметров прибора, которые были считаны (или перестроить прибор на требуемые сетевые параметры).
8. Закрыть ПО «Конфигуратор M110».
9. Отключить питание прибора.
10. Снять ранее установленную проволочную перемычку **JP1** на верхней клеммной колодке между клеммами **DEF** и **GND**.
11. Включить питание прибора и запустить ПО «Конфигуратор M110».

12. Установить зафиксированные ранее значения параметров в окне **Установки связи с прибором**.
13. Нажать кнопку **«Установить связь»**.
14. Проверить наличие связи с прибором, выбрав команду **Прибор | Проверка связи с прибором**.

Таблица 8.1 – Заводские значения сетевых параметров прибора

Параметр	Описание	Заводская установка
bPS	Скорость обмена данными	9600 бит/с
PrtY	Тип контроля четности слова данных	Отсутствует
Sbit	Количество стоп-битов в посылке	1
A.Len	Длина сетевого адреса	8 бит
Addr	Базовый адрес прибора	16
Rs.dl	Задержка ответа по RS-485	2 мс

9 Интерфейс RS-485

9.1 Управление прибором по сети RS-485

Управление режимами работы прибора и считывание из прибора результатов измерения выполняется с использованием команд, передаваемых в сети RS-485.

Команды всех протоколов можно разделить на следующие группы:

- команды управления конфигурацией прибора;
- команды чтения результатов измерения;
- технологические команды.

Команды управления конфигурацией прибора обеспечивают запись и чтение конфигурационных параметров, определяющих режимы работы прибора.

Конфигурационные параметры хранятся в энергонезависимой памяти прибора. Их запись выполняется в два этапа. На первом этапе параметры записываются в оперативную память. На втором этапе по специальной команде (**Aply** или **Init**) параметры переписываются в энергонезависимую память. Если в течение 10 минут после последней команды изменения конфигурационного параметра не выполнена команда переписи изменений в энергонезависимую память, то все изменения аннулируются, и выполнение команды перезаписи изменений в энергонезависимую память вызовет ошибку.

Команда **Aply**, кроме переписи изменений конфигурационных параметров в энергонезависимую память, применяет изменения сетевых настроек, что вызывает переход работы прибора на новые сетевые настройки.

Сеанс изменения конфигурационных параметров завершается командами переписи изменений в энергонезависимую память командами **Aply** или **Init**, завершение сеанса юстировки выполняется с помощью команды переписи юстировочных коэффициентов в энергонезависимую память – **U.Apl**.

Команда **Init** аналогична команде **Aply**, но сетевые параметры остаются прежними.


Команды чтения результатов измерения позволяют считывать результаты измерений в различных форматах.

Технологические команды обеспечивают юстировку прибора. Методика юстировки прибора описана в разделе 10.2.1.

9.2 Базовый адрес прибора в сети RS-485

Каждый прибор в сети RS-485 должен иметь свой уникальный базовый адрес. Базовый адрес прибора задается в ПО «Конфигуратор M110» (параметр **Addr**).

Таблица 9.1 – Адресация в сети RS-485

Параметр	Значение
Протокол ОВЕН*	
Диапазон значений базового адреса при 8-битной адресации	от 0 до 254
Диапазон значений базового адреса при 11-битной адресации	от 0 до 2039
Широковещательный адрес при 8-битной адресации	255
Широковещательные адреса при 11-битной адресации	от 2040 до 2047
Базовый адрес прибора по умолчанию	16
Базовый адрес каждого следующего прибора	[базовый адрес предыдущего прибора] + 1
Протокол Modbus	
Диапазон значений базового адреса	от 1 до 247
Широковещательный адрес	0
Протокол DCON	
Диапазон значений базового адреса	от 0 до 255
 ПРИМЕЧАНИЕ	* Длина базового адреса определяется параметром A.Len во время задания сетевых настроек. В адресе может быть 8, либо 11 бит.

9.3 Команды протокола DCON

По протоколу DCON можно считывать:

- данные с датчиков;
- имя прибора;
- версию программы прибора.

Считывание данных

Посылка:

```
#AA[CHK] (cr)
```

где **AA** – адрес модуля от 0x00 до 0xFF;

[CHK] – контрольная сумма;

(cr) – символ перевода строки (0x0D).

Ответ:

```
(данные) [CHK] (cr)
```

где **(данные)** – записанные подряд без пробелов результаты измерения в десятичном представлении:

- для прибора MB110-224.1ТД: **Rd.fV, Rd.fF, Rd.pF**;
- для прибора MB110-224.4ТД: **Rd.fV 1к, Rd.fV2к, Rd.fV 3к, Rd.fV4к, Rd.fF 1к, Rd.fF2к, Rd.fF 3к, Rd.fF4к, Rd. pF 1к, Rd. pF2к, Rd. pF 3к, Rd. pF4к.**

Длина записи об измерении равна девяти символам. На месте недостоверных данных передается значение (-999.9999).

Если в посылке синтаксическая ошибка или ошибка в контрольной сумме, то ответ отсутствует.

Пример

```
>+100.2003+045.0000-999.9999[CHK] (cr)
```

Считывание имени прибора

Посылка:

```
$AAM[CHK] (cr)
```

где **AA** – адрес модуля от 0x00 до 0xFF;

[CHK] – контрольная сумма;

(cr) – символ перевода строки (0x0D).

Ответ:

```
!AA(имя прибора(8 символов)) [CHK] (cr)
```

Если в посылке синтаксическая ошибка или ошибка в контрольной сумме, то ответ отсутствует.

Пример

```
>!AAMB110-TD[CHK] (cr)
```

Считывание версии программы прибора

Посылка:

```
$AAF[CHK] (cr)
```

где **AA** – адрес модуля от 0x00 до 0xFF;

[CHK] – контрольная сумма;

(cr) – символ перевода строки (0x0D).

Ответ:

!AA(версия(5 символов)) [CHK] (cr)

Если в посылке синтаксическая ошибка или ошибка в контрольной сумме, то ответ отсутствует.

Пример

```
>!AAvX.YY[CHK] (cr)
```

Контрольная сумма (CHK) позволяет обнаружить ошибки в командах, отправленных из ведущего устройства, а также в ответах ведомого. Контрольная сумма (CHK) передается как коды двух ASCII символов (от 0x00 до 0xFF) и представляет собой сумму ASCII кодов всех символов посылки не включая код символа переноса строки. В случае переполнения суммы, старшие разряды отбрасываются.

**ПРИМЕЧАНИЕ**

Вся информация, содержащаяся в кадре, включая адрес прибора, данные, CHK и символ перевода строки, передается в ASCII кодах. Следует обратить внимание, что использование ASCII кодов строчных латинских символов недопустимо.

10 Техническое обслуживание

10.1 Общие указания

Во время выполнения работ по техническому обслуживанию прибора следует соблюдать требования безопасности из [раздела 3](#).

Техническое обслуживание прибора проводится не реже одного раза в 6 месяцев и включает следующие процедуры:

- проверка крепления прибора;
- проверка винтовых соединений;
- удаление пыли и грязи с клеммника прибора.

10.2 Юстировка

10.2.1 Общие сведения

Предусматриваемые виды юстировки прибора:

- пользовательская юстировка для установки пользователем требуемых значений физической величины;
- заводская юстировка (с помощью магазина сопротивлений Р4831).



ПРИМЕЧАНИЕ

Для корректной работы прибора рекомендуется провести пользовательскую юстировку.



ВНИМАНИЕ

Заводская юстировка выполняется только во время изготовления прибора, а также в случаях отрицательных результатов поверки прибора. В остальных случаях выполнять такую юстировку запрещается, так как это может вывести прибор из строя.

10.2.2 Пользовательская юстировка

Для подготовки к юстировке следует:

1. Включить прибор в составе с используемым датчиком и преобразователем интерфейсов.
2. Запустить на ПК ПО «Конфигуратор М110».
3. Установить связь с прибором.
4. Прогреть прибор не менее 20 минут.

После прогрева прибора для проведения юстировки следует:

1. В главном окне ПО выбрать меню **Режимы программы** → **Юстировка**.
2. Ввести код доступа **792** и нажать кнопку **Продолжить**.
3. Выбрать тип юстировки **Пользовательская** и нажать кнопку **Продолжить**.
4. Подать на используемый датчик известное меньшее значение физической величины и ввести это значение в ячейку **Меньшее значение физической величины** (ед.).
5. Ввести соответствующее значение в процентах в ячейку **Меньшее значение физической величины** (%) и нажать кнопку **Продолжить**.
6. Подать на используемый датчик известное большее значение физической величины и ввести это значение в ячейку **Большее значение физической величины** (ед.).
7. Ввести соответствующее значение в процентах в ячейку **Большее значение физической величины** (%) и нажать кнопку **Продолжить**.
8. Нажать кнопку **Сохранить** для записи данных в прибор.

Пример

При вводе значений параметров:

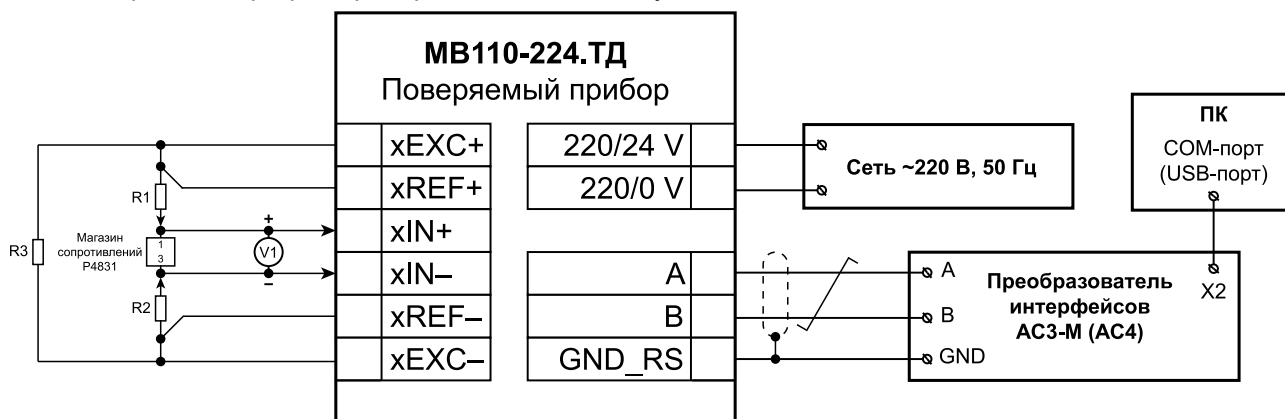
- **Меньшее значение физической величины (ед.)** = 5;
- **Меньшее значение физической величины (%)** = 5;
- **Большее значение физической величины (ед.)** = 90;
- **Большее значение физической величины (%)** = 90.

Параметр **Минимальное значение физической величины** будет равен 0, параметр **Максимальное значение физической величины** — равен 100 (см. соответствующие параметры ветви «Канал»).

10.2.3 Заводская юстировка

Для подготовки к заводской юстировке следует:

1. Подключить к прибору магазин сопротивлений R4831 согласно [рисунку 10.1](#).
2. Включить приборы.
3. На ПК запустить ПО «Конфигуратор M110».
4. Выполнить установку связи с прибором.
5. Провести прогрев прибора не менее 20 минут.



x – номер канала (от 1 до 4) для прибора MB110-224.4ТД;

R1, R2 – резистор С2-29В-0,125Т-10кОм 1 %;

R3 – резистор С2-29В-0,125Т-360 Ом 1 %;

V1 – вольтметр постоянного напряжения В1-12.

Рисунок 10.1 – Схема подключения прибора для заводской юстировки

После прогрева юстировку следует выполнять в приведенной последовательности:

1. В главном окне программы выбрать меню **Режимы программы | Юстировка**.
2. Ввести код доступа **792** и нажать кнопку **«Продолжить»**.
3. Выбрать тип юстировки **«Заводская»**.
4. Выбрать необходимый для юстировки входной диапазон прибора (или чувствительность датчика) и нажать кнопку **«Продолжить»**.
5. Установить с помощью магазина R4831 минимальное значение напряжения согласно [таблице 10.1](#) в соответствии с выбранным диапазоном измерений прибора. Напряжение следует контролировать с помощью вольтметра V1, затем в окне программы нажать кнопку **«Продолжить»**.
6. Нажать кнопку **«Продолжить»** еще раз для юстировки максимального значения.
7. Нажать кнопку **«Сохранить»**, чтобы записать данные калибровки в прибор.
8. В случае необходимости выполнить п. 5 для другого диапазона измерений прибора.
9. Закрыть ПО «Конфигуратор M110», выключить питание приборов и отсоединить их.

Таблица 10.1 – Значения напряжений в точках заводской юстировки

Диапазон измерений прибора	Устанавливаемые значения напряжения в точках юстировки
± 4,0 мВ	–4,000 мВ
± 7,5 мВ	–7,500 мВ
± 15 мВ	–15,000 мВ
± 35 мВ	–35,000 мВ
± 70 мВ	–70,000 мВ
± 140 мВ	–140,00 мВ
± 300 мВ	–300,00 мВ

11 Маркировка

На корпус прибора нанесены:

- наименование прибора;
- степень защиты корпуса по ГОСТ 14254;
- напряжение и частота питания;
- потребляемая мощность;
- класс защиты от поражения электрическим током по ГОСТ 12.2.007.0;
- знак утверждения типа средств измерений;
- класс точности средств измерений;
- знак соответствия требованиям ТР ТС (EAC);
- страна-изготовитель;
- заводской номер прибора и год выпуска.

На потребительскую тару нанесены:

- наименование прибора;
- знак соответствия требованиям ТР ТС (EAC);
- страна-изготовитель;
- заводской номер прибора и год выпуска.

12 Упаковка

Прибор упаковывается в соответствии с ГОСТ 23088 в потребительскую тару, выполненную из коробочного картона согласно ГОСТ 7933.

Для почтовой пересылки прибор упаковывается в соответствии с ГОСТ 9181.

13 Транспортирование и хранение

Прибор должен транспортироваться в закрытом транспорте любого вида. В транспортных средствах тара должна крепиться согласно правилам, действующим на соответствующих видах транспорта.

Условия транспортирования должны соответствовать условиям 5 по ГОСТ 15150-69 при температуре окружающего воздуха от минус 25 до плюс 55 °С с соблюдением мер защиты от ударов и вибраций.

Прибор следует перевозить в транспортной таре поштучно или в контейнерах.

Условия хранения в таре на складе изготовителя и потребителя должны соответствовать условиям 1 по ГОСТ 15150-69. В воздухе не должны присутствовать агрессивные примеси.

Прибор следует хранить на стеллажах.

14 Комплектность

Наименование	Количество
Прибор	1 шт.
Паспорт и Гарантийный талон	1 экз.
Краткое руководство по эксплуатации	1 экз.



ПРИМЕЧАНИЕ

Изготовитель оставляет за собой право внесения дополнений в комплектность прибора.

15 Гарантийные обязательства

Изготовитель гарантирует соответствие прибора требованиям ТУ при соблюдении условий эксплуатации, транспортирования, хранения и монтажа.

Гарантийный срок эксплуатации – **5 лет** со дня продажи.

В случае выхода прибора из строя в течение гарантийного срока при соблюдении условий эксплуатации, транспортирования, хранения и монтажа предприятие-изготовитель обязуется осуществить его бесплатный ремонт или замену.

Порядок передачи прибора в ремонт содержится в паспорте и в гарантийном талоне.

Приложение А. Настраиваемые параметры

Полный перечень параметров прибора с указанием типов, имен, HASH-сверток, способа индексации и диапазонов значений приведен в файле «Параметры МВ110-ТД» на сайте www.owen.ru.

Таблица А.1 – Общие параметры прибора

Имя параметра	Название параметра	Допустимые значения	Примечание
dev	Имя прибора	МВ110-ТД	Только чтение
ver	Версия прошивки	vX.YY	Только чтение. X – номер версии, YY – номер подверсии
tdev	Исполнение прибора	0 – 1 канал (МВ110-224.1ТД); 1 – 4 канала (МВ110-224.4ТД)	Только чтение
E.Rgm	Режим питания (возбуждения) датчиков	0 – постоянным напряжением; 1 – знакопеременным напряжением	Чтение/запись. По умолчанию: 0. Только для четырехканального прибора. Не индексируется
Set.F	Частота дискретизации измерительного тракта	0...13 – прибор МВ110-224.1ТД; 0...3 – прибор МВ110-224.4ТД	Чтение/запись. Не индексируется. По умолчанию – 1 (см. таблицу А.2).

Таблица А.2 – Значение частоты дискретизации измерительного тракта

Код	Значение частоты	Код	Значение частоты
МВ110-224.1ТД			
0	8,197 Гц (подавление 50 Гц)	7	44,64 Гц (подавление 50 Гц)
1	16,39 Гц (подавление 50 и 60 Гц)	8	50,51 Гц
2	19,61 Гц (подавление 60 Гц)	9	69,44 Гц
3	24,27 Гц	10	144,9 Гц
4	25,77 Гц	11	257,7 Гц
5	34,25 Гц	12	409,8 Гц
6	42,37 Гц; (подавление 50 Гц)	13	588,2 Гц
МВ110-224.4ТД			
0	1,695 Гц (подавление 50 Гц)	2	5,435 Гц (подавление 50 Гц)
1	2,976 Гц (подавление 50 и 60 Гц)	3	9,804 Гц

Приложение Б. Параметры протокола ОВЕН

Перечень параметров протокола ОВЕН представлен в таблицах ниже.

Сетевые параметры приведены в [таблице Б.1](#). Все команды как считывают данные из прибора, так и записывают новые данные (если не указано иначе).

Таблица Б.1 – Сетевые параметры протокола ОВЕН

Команда	Тип данных	Допустимые значения	Примечание
Скорость обмена bPS	Byte	Byte: 0 – 2,4 кбит/с; 1 – 4,8 кбит/с; 2 – 9,6 кбит/с; 3 – 14,4 кбит/с; 4 – 19,2 кбит/с; 5 – 28,8 кбит/с; 6 – 38,4 кбит/с; 7 – 57,6 кбит/с; 8 – 115,2 кбит/с	По умолчанию: 2
Тип контроля четности слова данных PrtY	Byte	0 – контроля нет; 1 – четность; 2 – нечетность	По умолчанию: 0
Количество стоп-бит в посылке Sbit	Byte	0 – 1 бит; 1 – 2 бита	По умолчанию: 0
Длина сетевого адреса A.Len	Byte	0 – 8 бит; 1 – 11 бит	По умолчанию: 0
Базовый адрес прибора Addr	Int16	от 0 до 2047	По умолчанию: 16
Код последней сетевой ошибки n.Err	Byte	от 0 до 255	Только чтение. Коды ошибок соответствуют кодам ошибок протокола ОВЕН
Задержка ответа по RS-485 Rs.dL	Byte	от 0 до 45 мс	По умолчанию: 2
Применение настроек Aply	—	—	Только запись. Сетевые и конфигурационные параметры заносятся в энергонезависимую память и применяются

Конфигурационные параметры приведены в [таблице Б.2](#). Все параметры индексируются от 0 до 3, если не указано иное. Для прибора МВ110-224.1ТД индексация не используется.

Таблица Б.2 – Конфигурационные параметры протокола ОВЕН

Команда	Тип данных	Допустимые значения	Примечание
Состояние канала Ch.St	Byte	0 – отключен; 1 – подключен	Чтение/запись. По умолчанию: 1
Учет веса тары Cnt.P	Byte	0 – не учитывать; 1 – учитывать	Чтение/запись По умолчанию: 0
Чувствительность датчика Sens	Byte	0 – ± 1 мВ/В; 1 – ± 2 мВ/В; 2 – ± 4 мВ/В; 3 – ± 8 мВ/В; 4 – ± 16 мВ/В; 5 – ± 32 мВ/В; 6 – ± 64 мВ/В	Чтение/запись. По умолчанию: 1
Минимальное значение физической величины v.Min	Float32	—	Чтение/запись. По умолчанию: 0

Продолжение таблицы Б.2

Команда	Тип данных	Допустимые значения	Примечание
Максимальное значение физической величины v.Max	Float32	—	Чтение/запись. По умолчанию: 100
Вес тары P.Wgh	Float32	—	Чтение/запись. По умолчанию: 0
Мультипликатор веса тары P.Cnt	Uint16	от 0 до 65535	Чтение/запись. По умолчанию: 0
На весах – тара U.Wgh	Нет	—	Только запись. Вес, находящийся на весах, принимается за вес P.Wgh . Новый вес будет использован только после Init
Режим питания (возбуждения) датчика E.Rgm	Byte	0 – постоянным напряжением; 1 – знакопеременным напряжением	Чтение/запись. Только для одноканального прибора По умолчанию: 0
Применить внесенные изменения Init	Нет	—	Только запись. Не индексируется. Параметры переносятся в энергонезависимую память и применяются (Команда аналогична команде Aply , но перестройка сетевых параметров не выполняется)
Сброс конфигурационных параметров в значения по умолчанию S.Def	Нет	—	Только запись. В энергонезависимую память прибора заносятся значения «по умолчанию», сетевые параметры остаются неизменными
Длина фильтра скользящего среднего MAv.L	Byte	1...100 – МВ110-224.1ТД; 1...50 – МВ110-224.4ТД	Чтение/запись. По умолчанию: 10

Оперативные параметры приведены в [таблице Б.3](#). Все команды применяются только для чтения данных из прибора. Все параметры индексируются от 0 до 3, если не указано иначе. Для прибора МВ110-224.1ТД индексация не используется.

Таблица Б.3 – Оперативные параметры протокола ОВЕН


Команда	Тип данных
Измеренное значение напряжения, мВ Rd.fV	Float32
Измеренное значение физической величины, ед. Rd.fF	Float32
Измеренное значение физической величины, % Rd.pF	Float32
Чтение статуса* Rd.St	Int16
 ПРИМЕЧАНИЕ * Побитовая расшифровка слова статуса приведена в таблице Б.4 . Данная команда не имеет индексации.	

Таблица Б.4 – Побитовая расшифровка слова статуса

Номер бита статуса	Значение бита	Значение при включении питания	Комментарий
от 10 до 15	0	0	Зарезервировано для дальнейших разработок
9	Признак юстировки	0	0 – юстировка не проводится; 1 – идет процесс юстировки
8	Ошибка юстировки в 4 канале	0	0 – нет ошибки; 1 – ошибка. Сбрасывается правильной юстировкой, или через 10 минут после последней неправильной юстировки
7	Ошибка юстировки в 3 канале	0	0 – нет ошибки; 1 – ошибка. Сбрасывается правильной юстировкой, или через 10 минут после последней неправильной юстировки
6	Ошибка юстировки во 2 канале	0	0 – нет ошибки; 1 – ошибка. Сбрасывается правильной юстировкой, или через 10 минут после последней неправильной юстировки
5	Ошибка юстировки в 1 канале	0	0 – нет ошибки; 1 – ошибка. Сбрасывается правильной юстировкой, или через 10 минут после последней неправильной юстировки
4	Состояние датчика 4 канала	0	0 – нет обрыва; 1 – обрыв
3	Состояние датчика 3 канала	0	0 – нет обрыва; 1 – обрыв
2	Состояние датчика 2 канала	0	0 – нет обрыва; 1 – обрыв
1	Состояние датчика 1 канала	0	0 – нет обрыва; 1 – обрыв
0	Состояние переключки сетевых настроек	0 – не установлена; 1 – установлена	—

Сеанс юстировки начинается командами **zU.Sh** или **zU.Fn** и заканчивается командой **U.Apl** или таймаутом равным 10 минутам. В случае завершения юстировки не командой **U.Apl** – в регистре статуса установится бит 5–8, запись в энергонезависимую память произведена не будет.

Все параметры индексируются от 0 до 3, если не указано иначе. Для MB110-224.1ТД индексация не используется.

Технологические параметры приведены в [таблице Б.5](#). Все команды используются только для записи.

Таблица Б.5 – Технологические параметры протокола ОВЕН

Команда	Тип данных	Примечание
Коэффициент смещения «заводской» юстировки zU.Sh	Нет	—
Коэффициент масштаба «заводской» юстировки zU.Sc	Нет	—
Юстировка минимального значения физической величины zU.Fn	Float32	Передается значение напряжения, соответствующее минимальному значению физической величины

Продолжение таблицы Б.5

Команда	Тип данных	Примечание
Юстировка максимального значения физической величины zU.Fx	Float32	Передается значение напряжения, соответствующее максимальному значению физической величины
Применить юстировочные коэффициенты U.Apl	Нет	Не индексируется. По данной команде происходит запись юстировочных параметров в энергонезависимую память

Приложение В. Параметры протокола Modbus

Для протокола Modbus реализованы следующие функции:

- 3 (Read holding registers) – получение значения одного или нескольких регистров;
- 6 (Preset single register) – запись нового значения в регистр;
- 16 (Preset multiple registers) – установка новых значений нескольких последовательных регистров;
- 17 (report slave ID) – чтение имени прибора и версии прошивки.

Диапазон допустимых адресов: от 1 до 247. Адрес 0 является широкопередаточным адресом и допускается к использованию только с командами записи. Квитанция на широкопередаточный адрес отсутствует.

Для оперативных параметров не поддерживается групповой опрос. В каждом запросе должны производиться чтение/запись только одного параметра.

Структура запроса и ответа функции 17 приведены ниже.

Таблица В.1 – Запрос функции 17

Адрес	Функция	Контрольная сумма
от 1 до 247	0x11	—

Таблица В.2 – Ответ функции 17

Адрес	Функция	Размер поля данных	Поле данных (коды ASCII)	Контрольная сумма
от 1 до 247	0x11	14	MB110-TD vX.YY*	—



ПРИМЕЧАНИЕ

* X – номер версии прошивки, YY – номер подверсии прошивки.

Перечень параметров протокола Modbus представлен в таблицах ниже:

Таблица В.3 – Регистры протокола Modbus

Команда	Адрес регистра	Количество регистров	Допустимые значения	Примечание
Исполнение прибора tdev	0x0	1	0 – 1 канал (MB110-224.1ТД); 1 – 4 канала (MB110-224.4ТД)	Только чтение
Режим питания (возбуждения) датчиков E.Rgm	0x35	1	0 – постоянным напряжением; 1 – знакопеременным напряжением	Чтение/запись. По умолчанию: 0 Только для четырехканального прибора
Частота дискретизации измерительного тракта Set.F	0x91	1	0...13 – MB110-224.1ТД; 0...3 – MB110-224.4ТД	Чтение/запись. По умолчанию: 1*
Скорость обмена bPS	0x1	1	Byte: 0 – 2,4 кбит/с; 1 – 4,8 кбит/с; 2 – 9,6 кбит/с; 3 – 14,4 кбит/с; 4 – 19,2 кбит/с; 5 – 28,8 кбит/с; 6 – 38,4 кбит/с; 7 – 57,6 кбит/с; 8 – 115,2 кбит/с	По умолчанию: 2
Тип контроля четности слова данных PrtY	0x2	1	Byte: 0 – контроля нет; 1 – четность; 2 – нечетность	По умолчанию: 0

Продолжение таблицы В.3

Команда	Адрес регистра	Количество регистров	Допустимые значения	Примечание
Количество стоп-бит в посылке Sbit	0x3	1	Byte: 0 – 1 бит; 1 – 2 бита	По умолчанию: 0
Длина сетевого адреса A.Len	0x4	1	Byte: 0 – 8 бит; 1 – 11 бит	По умолчанию: 0
Базовый адрес прибора Addr	0x5	1	от 0 до 2047	По умолчанию: 16
Код последней сетевой ошибки n.Err	0x6	1	—	Только чтение
Задержка ответа от прибора rS.dL	0x7	1	от 0 до 45 мс	По умолчанию: 2
Применение настроек Aply	0x8	1	0	Только запись
Состояние канала Ch.St	0x9: 1 канал; 0xA: 2 канал; 0xB: 3 канал; 0xC: 4 канал	1	0 – отключен; 1 – подключен	Чтение/запись. По умолчанию: 1
Учет веса тары Cnt.P	0xD: 1 канал; 0xE: 2 канал; 0xF: 3 канал; 0x10: 4 канал	1	0 – не учитывать; 1 – учитывать	Чтение/запись. По умолчанию: 0
Чувствительность подключенного датчика Sens	0x11: 1 канал; 0x12: 2 канал; 0x13: 3 канал; 0x14: 4 канал	1	0 – ± 1 мВ/В; 1 – ± 2 мВ/В; 2 – ± 4 мВ/В; 3 – ± 8 мВ/В; 4 – ± 16 мВ/В; 5 – ± 32 мВ/В; 6 – ± 64 мВ/В	Чтение/запись. По умолчанию: 1
Минимальное значение физической величины v.Min	0x15–0x16 – 1 канал; 0x17–0x18 – 2 канал; 0x19–0x1A – 3 канал; 0x1B–0x1C – 4 канал	2	—	Чтение/запись. Тип данных: Float_32* По умолчанию: 0
Максимальное значение физической величины v.Max	0x1D–0x1E – 1 канал; 0x1F–0x20 – 2 канал; 0x21–0x22 – 3 канал; 0x23–0x24 – 4 канал	2	—	Чтение/запись. Тип данных: Float_32* По умолчанию: 100
Вес тары P.Wgh	0x25–0x26 – 1 канал; 0x27–0x28 – 2 канал; 0x29–0x2A – 3 канал; 0x2B–0x2C – 4 канал	2	—	Чтение/запись. Тип данных: Float_32* По умолчанию: 0
Мультипликатор веса тары P.Cnt	0x2D – 1 канал; 0x2E – 2 канал; 0x2F – 3 канал; 0x30 – 4 канал	1	от 0 до 65535	Чтение/запись. По умолчанию: 0
На весах – тара U.Wgh	0x31 – 1 канал; 0x32 – 2 канал; 0x33 – 3 канал; 0x34 – 4 канал	1	0	Только запись. Вес, находящийся на весах, принимается за вес P.Wgh . Новый вес будет использован только после lnit

Продолжение таблицы В.3



Команда	Адрес регистра	Количество регистров	Допустимые значения	Примечание
Режим питания (возбуждения) датчика E.Rgm	0x35	1	0 – постоянным напряжением; 1 – знакопеременным напряжением	Чтение/запись. По умолчанию: 0
Применить внесенные изменения Init	0x39	1	0	Только запись. Параметры всех каналов переносятся в энергонезависимую память и применяются (перестройка сетевых параметров не выполняется)
Сброс конфигурационных параметров в значения «по умолчанию» S.Def	0x3A – 1 канал; 0x3B – 2 канал; 0x3C – 3 канал; 0x3D – 4 канал	1	0	Только запись. В энергонезависимую память прибора заносятся значения по умолчанию, сетевые параметры остаются неизменными
Длина фильтра скользящего среднего MAv.L	MB110-224.1ТД: 0x90. MB110-224.4ТД: 0x92 – 1к.; 0x93 – 2к.; 0x94 – 3к.; 0x95 – 4к	1	1...100 – MB110-224.1ТД; 1...50 – MB110-224.4ТД	Чтение/запись. По умолчанию: 10
 ПРИМЕЧАНИЕ * Значение хранится в двух последовательных регистрах. Старшие разряды хранятся в регистре, имеющем меньший адрес.				

Таблица В.4 – Оперативные параметры протокола Modbus

Команда	Адрес регистра	Количество регистров	Тип данных	Примечание
Измеренное значение напряжения, мВ Rd.fv	0x3E–0x3F – 1 канал; 0x40–0x41 – 2 канал; 0x42–0x43 – 3 канал; 0x44–0x45 – 4 канал	2	Float32*	Только чтение
Измеренное значение физической величины, ед. Rd.ff	0x46–0x47 – 1 канал; 0x48–0x49 – 2 канал; 0x4A–0x4B – 3 канал; 0x4C–0x4D – 4 канал	2	Float32*	Только чтение
Измеренное значение физической величины, % Rd.pF	0x4E–0x4F – 1 канал; 0x50–0x51 – 2 канал; 0x52–0x53 – 3 канал; 0x54–0x55 – 4 канал	2	Float32*	Только чтение

Продолжение таблицы В.4

Команда	Адрес регистра	Количество регистров	Тип данных	Примечание
Чтение статуса Rd.St	0x56	1	Int16	Только чтение. Побитовая расшифровка слова статуса приведена в таблице В.4
 ПРИМЕЧАНИЕ * Значение хранится в двух последовательных регистрах. Старшие разряды хранятся в регистре, имеющем меньший адрес.				

Сеанс юстировки начинается командами **zU.Sh** или **zU.Fn** и заканчивается командой **U.Apl**, любой командой модификации конфигурационных или сетевых параметров или тайм-аутом, равным 10 минутам. В случае завершения юстировки не командой **U.Apl** в регистре статуса установится бит 5–8 (см. [таблицу В.5](#)), запись в энергонезависимую память произведена не будет.

Таблица В.5 – Технологические параметры протокола Modbus

Команда	Адрес регистра	Количество регистров	Тип данных	Примечание
Коэффициент смещения «заводской» юстировки zU.Sh	0x5A – 1 канал; 0x5B – 2 канал; 0x5C – 3 канал; 0x5D – 4 канал	1	Int16	Только запись
Коэффициент масштаба «заводской» юстировки zU.Sc	0x5E – 1 канал; 0x5F – 2 канал; 0x60 – 3 канал; 0x61 – 4 канал	1	Int16	Только запись
Юстировка минимального значения физической величины zU.Fn	MB110-224.1ТД: 0x62...0x63. MB110-224.4ТД: 0x62–0x63 – 1 канал; 0x64–0x65 – 2 канал; 0x66–0x67 – 3 канал; 0x68–0x69 – 4 канал	1	Float32*	Только запись. Передается значение напряжения, соответствующее минимальному значению физической величины
Юстировка максимального значения физической величины zU.Fx	MB110-224.1ТД: 0x66...0x67. MB110-224.4ТД: 0x6C–0x6D – 1 канал; 0x6E–0x6F – 2 канал; 0x70–0x71 – 3 канал; 0x72–0x73 – 4 канал	1	Float32*	Только запись. Передается значение напряжения, соответствующее максимальному значению физической величины
Применить юстировочные коэффициенты U.Apl	0x6A	1	Int16	Только запись. По данной команде юстировочные параметры всех каналов записываются в энергонезависимую память
 ПРИМЕЧАНИЕ * Значение хранится в двух последовательных регистрах. Старшие разряды хранятся в регистре, имеющем меньший адрес.				